

CALIHEAT



- DE Weitere Sprachen zum Download QR Code scannen oder online unter www.vanim.de
- EN Other languages to download Scan QR code or online at www.vanim.de
- FR Autres langues à télécharger Scannez le code QR ou en ligne sur www.vanim.de
- IT Altre lingue da scaricare Scansionare il codice QR o online su www.vanim.de
- ES Otros idiomas para descargar Escanee el código QR o en línea en www.vanim.de
- NL Scan de QR-code voor meer talen of ga online naar www.vanim.nl
- PL Inne języki do pobrania Skanuj kod QR lub online na www.vanim.de
- DK Flere sprog at downloade Scan QR-kode eller online på www.vanim.de



Beschreibung

Der Lüfterhalter für das CaliHeat verbessert den Wärmetransport in das Aufstelldach indem er die Strömungsgeschwindigkeit erhöht.

Des weiteren ermöglicht der Einsatz eines Lüfters eine bessere Wärmeverteilung und Durchmischung der Luft im oberen Schlafbereich.

Um Zugluft am Kopf zu vermeiden und zur perfekten Ausrichtung ist der Lüfterhalter in der Neigung sowie der Ausrichtung des Auslasses stufenlos verstellbar. Der Kabelauslass ist ebenfalls Stufenlos verstellbar und ermöglicht somit eine optimale Kabelführung.

Der Lüfterhalter wird ohne Lüfter und ohne CaliHeat geliefert.

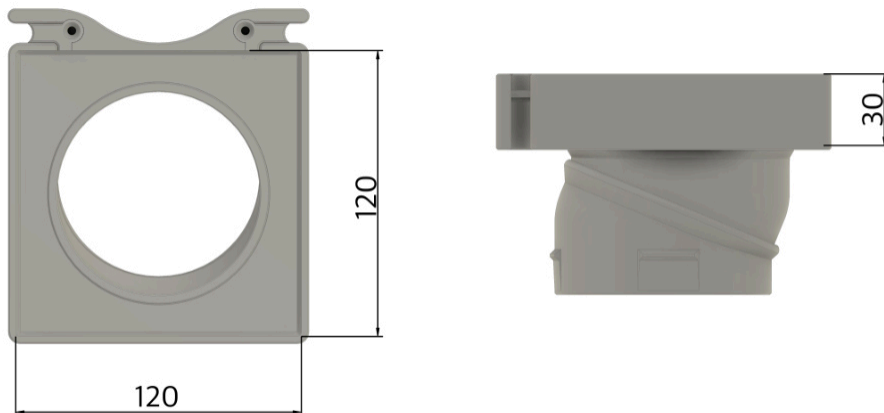
Du benötigst also noch das CaliHeat Set und einen passenden Lüfter.

Als sehr nützlich haben sich USB Lüfter erwiesen, da hier eine einfache Stromversorgung möglich ist. Entweder direkt über eine USB Dose oder über eine Powerbank.



Technische Zeichnung

Technische Zeichnung des Lüfterhalters mit den Innenmaßen, damit du für dich den passenden Lüfter findest. Es wird ein Lüfter mit den Außenmaße von 120mm x 120mm x 30mm benötigt.



Einbau des Lüfters in den Lüfterhalter

Einbau des Lüfters QR Code Scannen (weiterleitung zu YouTube):



Scannen für Einbau Video

Montage auf dem CaliHeat

Der Lüfterhalter wird einfach in den oberen Auslass des CaliHeats im Aufstelldache eingesteckt. Danach einfach in die gewünschte Position ausrichten.



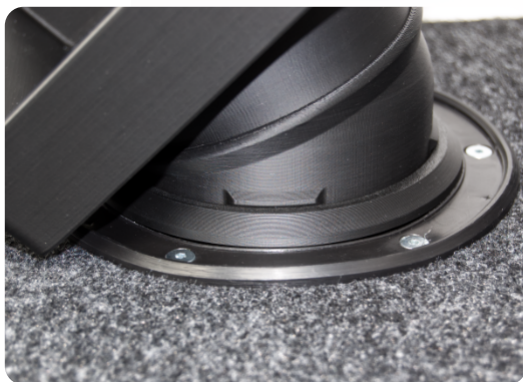
Technische Daten:

Bezeichnung	CaliHeat Lüfterhalter
Artikelnummer	0500.01.00
Maße (LxBxH)	140mmx 127mmx 93mm
Gewicht	192g
Passende Lüfter	Lüfter mit den Außenmaßen mit 120mmx120mm 30mm

Zubehör für den Lüfterhalter

Bajonett Adapter

Mit dem Bajonett Adapter lässt sich der Lüfterhalter an das 50 Grad Nord Schlafboard koppeln.



Hersteller:

Vanim - Marc Maier

Am Markt 6/1

73563 Mögglingen | Deutschland

Web: www.vanim.de

Mail: info@vanim.de



Alles rund um das Camping im Van