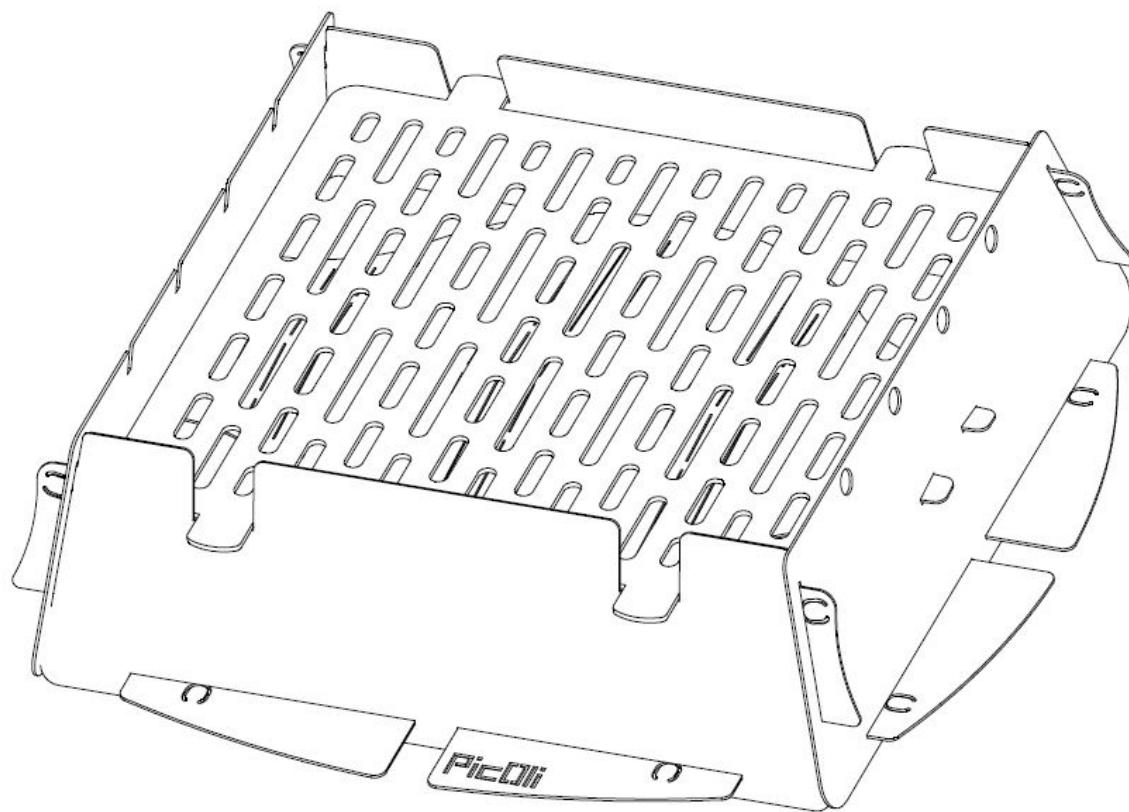


Piccolli

stainless steel



**Grillaufsatz für Gaskocher bzw.
Brenner jeglicher Art**



Gefahrenhinweise!

Achtung!

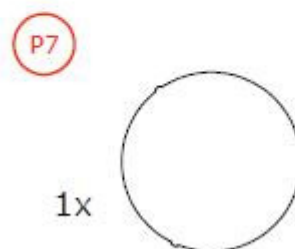
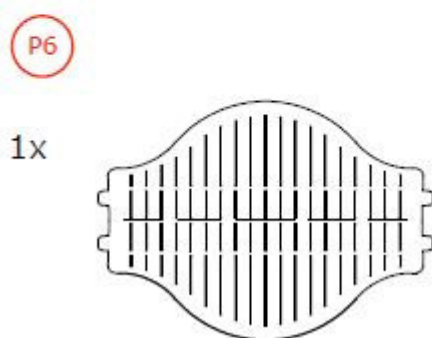
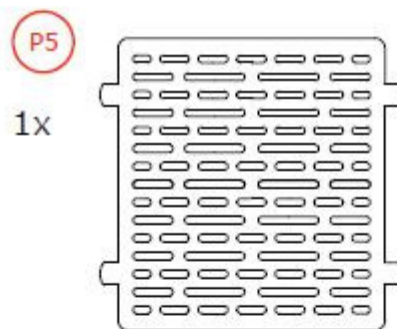
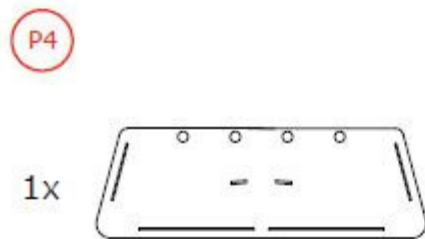
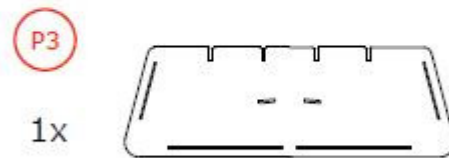
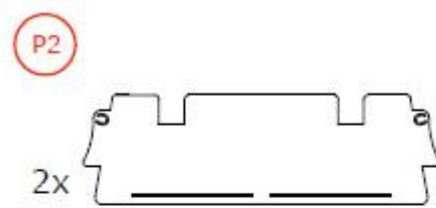
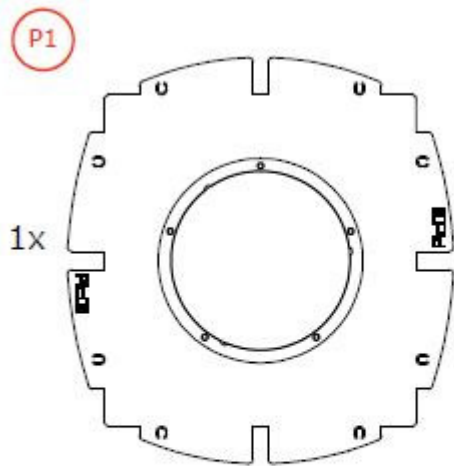
Ein Nichtbefolgen dieser Anleitung kann durch Brände oder Explosionen zu Sachschäden und Körperverletzungen, auch zu tödlichen, führen.

- Vor dem ersten Gebrauch des Grillaufsatzes die gesamte Anleitung lesen!
- Bei der Montage des Grillaufsatzes müssen die Anweisungen im Handbuch genau befolgt werden
- Lesen Sie die Bedienungsanleitung aufmerksam und vollständig durch und machen Sie sich mit dem Grillgerät vertraut, bevor Sie es benutzen
- Bewahren Sie die Bedienungsanleitung auf um Sie erneut zu lesen, oder an andere Nutzer weiterzugeben
- Der Grillaufsatz darf ausschließlich im Freien betrieben werden. Niemals in einem Gebäude, einer Garage oder einem geschlossenen Bereich/Raum benutzen
- Alle Einzelteile des Grillaufsatzes können sehr heiß werden
- Kinder und Haustiere vom heißen Grillaufsatz fernhalten oder beaufsichtigen
- Halten Sie sich beim Grillen an die Gefahrenhinweise und Bedienungsanleitung
- Den Grill niemals unbeaufsichtigt lassen, wenn er im Betrieb ist
- Den Grill nicht bewegen, solange er heiß oder in Betrieb ist
- Der Grill ist nur für den Privatgebrauch bestimmt
- Das Grillgerät ist für den Gebrauch durch Personen (einschließlich Kindern) mit eingeschränkten physischen, sensorischen oder psychischen Fähigkeiten bzw. ohne jegliche Erfahrung oder Vorwissen nur dann geeignet, wenn eine angemessene Aufsicht oder ausführliche Unterweisung des Geräts durch eine verantwortliche Person sichergestellt ist
- Betreiben Sie den Grill immer auf Sicherem und geraden Untergrund
- Stellen Sie den Grillaufsatz immer Mittig über Gasflamme
- Auf keinen Fall darf dieser Grill modifiziert werden
- Halten Sie immer ausreichend Abstand zu brennbaren Materialien.
- Gerät nur an einem windgeschützten Ort aufstellen. Die Kochleistung des Gasgrills wird durch starke Windeinwirkung beeinträchtigt

Inhalt

1. Lieferumfang.....	4
2. Bestimmungsgemäßer Gebrauch.....	5
3. Zu Ihrer Sicherheit.....	5-6
• Warnhinweise	
4. Montage / Aufbau.....	6-8
5. Demontage/Abbau.....	8
6. Reinigung.....	8
7. Technische Daten	9
8. Garantie.....	9
9. Inverkehrbringer.....	9

Lieferumfang



P1: Bodenblech

P2: Seitenteile

P3: Kopfteil 1

P4: Kopfteil 2

P5: Grillrost

P6: Wärmeleitblech

P7: Bodendeckel

Bestimmungsgemäßer Gebrauch

Vor dem ersten Gebrauch spülen Sie bitte Ihren PicOli Grill von Hand oder reinigen alle Teile in der Spülmaschine, um alle Produktionsrückstände zu beseitigen.

Dieser Grillaufsatz dient zum Erhitzen, Garen und Grillen von Speisen.

Er ist ausschließlich zur Verwendung im Freien geeignet und nur zur Verwendung im privaten Bereich bestimmt.

Verwenden Sie den PicOli Grillaufsatz nur, wie in dieser Bedienungsanleitung beschrieben. Jede andere Verwendung gilt als nicht bestimmungsgemäß und kann zu Sachschäden oder sogar zu Personenschäden führen.

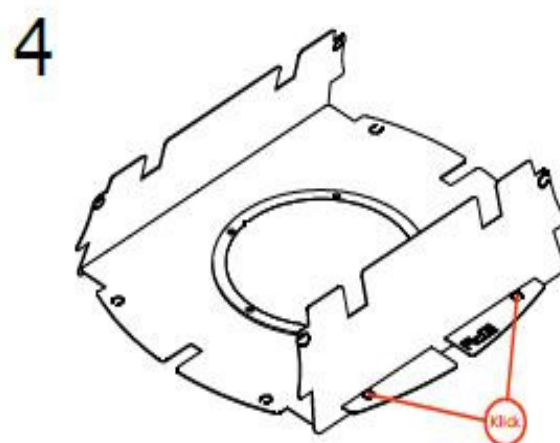
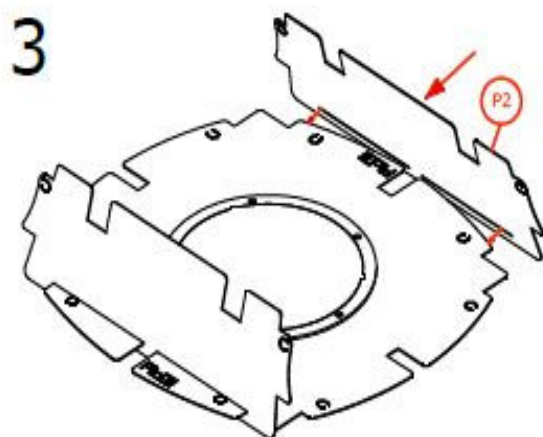
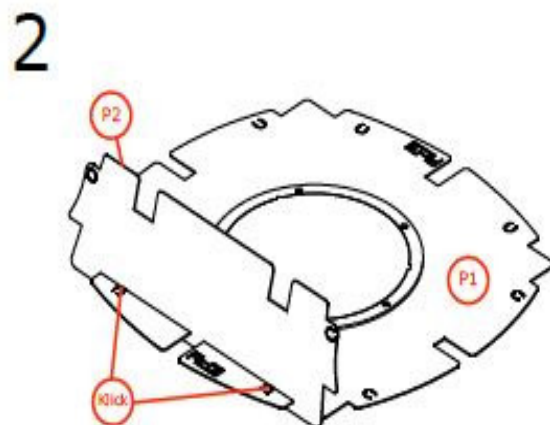
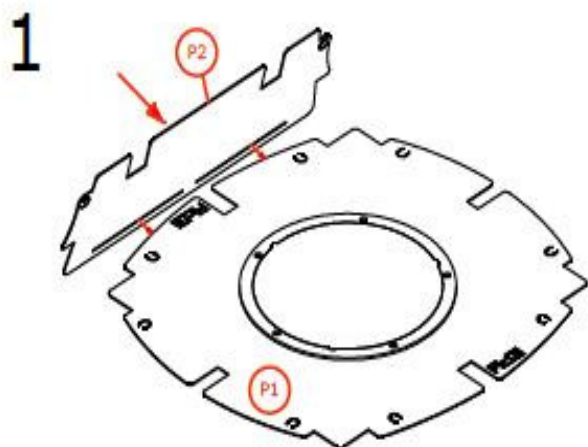
Der Hersteller übernimmt keine Haftung für Schäden, die durch nicht bestimmungsgemäßen Gebrauch entstanden sind.

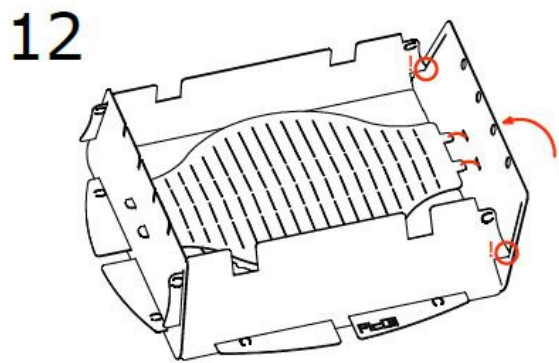
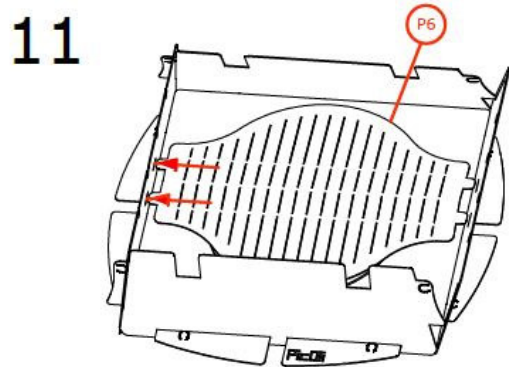
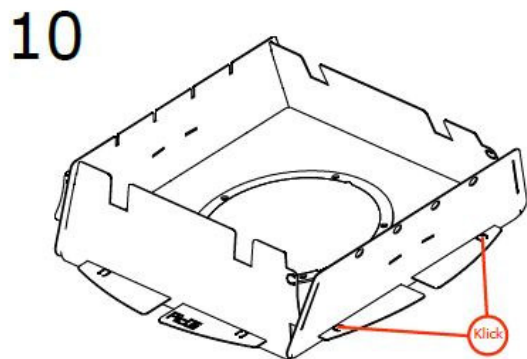
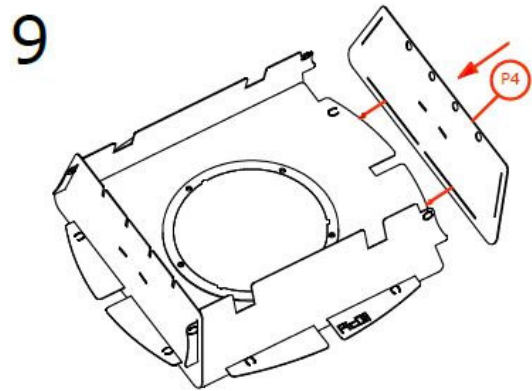
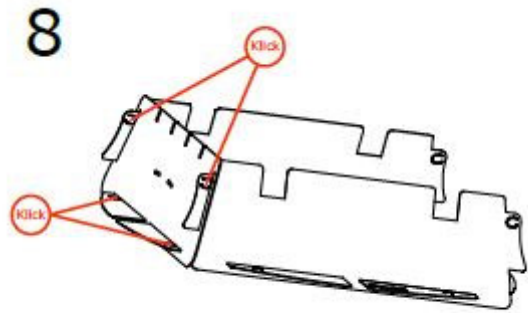
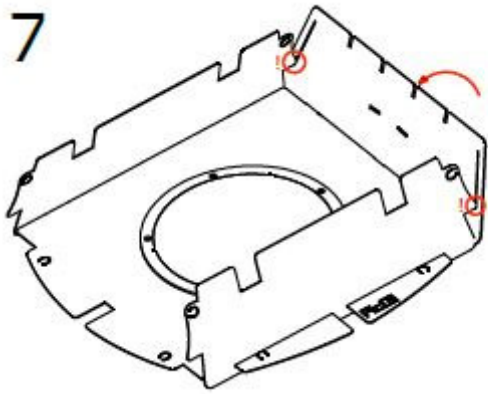
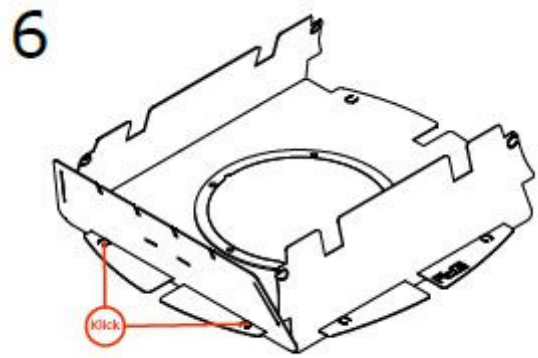
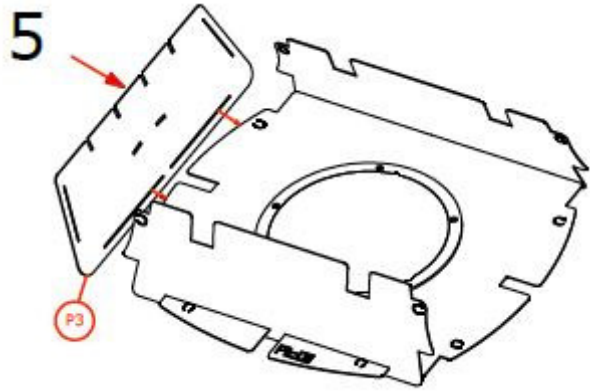
Warnhinweise

- Nur im Freien verwenden!
- Lesen Sie die Bedienungsanleitung vor Inbetriebnahme des Grills
- **ACHTUNG!** Alle Einzelteile des Grills und das Grillgut können sehr heiß werden / Kinder fernhalten! Halten Sie ausreichend Abstand zu heißen Teilen, da jeder Kontakt zu schweren Verbrennungen führen kann
- Grill während des Betriebes nicht unbeaufsichtigt lassen. Auch nach dem Grillvorgang ist der Grill noch zu beaufsichtigen, da er ca. 20 Minuten zum Abkühlen benötigt
- Keine Kleidung mit weiten Ärmeln tragen
- Gerät während des Betriebes nicht bewegen
- Den Grillaufsatz immer Mittig über der Gasflamme platzieren
- Halten Sie immer ausreichend Abstand zu brennbaren Materialien und leicht entzündlichen Untergründen
- Betreiben Sie den Grill immer auf Sicherem und geradem Untergrund
- Das Grillgerät ist für den Gebrauch durch Personen (einschließlich Kindern) mit eingeschränktem physischen, sensorischen oder psychischen Fähigkeiten bzw. ohne jegliche Erfahrung oder Vorwissen nur dann geeignet, wenn eine angemessene Aufsicht oder ausführliche Unterweisung des Geräts durch eine verantwortliche Person sichergestellt ist
- Auf keinen Fall darf dieser Grill modifiziert werden
- Einige Nahrungsmittel erzeugen brennbare Fette und Säfte
- Bei Fettbrand muss die Gaszufuhr geschlossen werden. Warten Sie bis das Fett abgebrannt ist
- Grundsätzlich muss beim Grillen ein Feuerlöscher und ein Erste-Hilfe-Kasten bereitgehalten werden. Informieren Sie sich beim Fachhändler über spezielle Feuerlöscher für Fettbrand. Dieser, oder ein Eimer mit Sand zum Löschen sollte zum Grillen immer bereitstehen

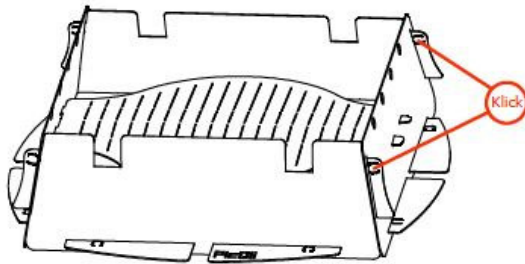
- **ACHTUNG! Löschen Sie brennendes Fett oder Öl nie mit Wasser! Dieses führt zu unkontrollierten Stichflammen oder Explosionen!**
- Mit den Einzelteilen des Grills vorsichtig umgehen, damit Unfälle bzw. Verletzungen während des Aufbaus und des Betriebes vermieden werden. Gegebenenfalls Schutzhandschuhe tragen
- Den Grill nicht in der Nähe von Eingängen oder viel begangenen Zonen aufstellen
- Seien Sie stets aufmerksam und achten Sie immer darauf, was Sie tun. Das Produkt nicht nutzen, wenn Sie unkonzentriert oder müde sind bzw. unter Einfluss von Drogen, Alkohol oder Medikamenten stehen. Bereits ein Moment der Unachtsamkeit beim Gebrauch des Produktes kann zu ernsthaften Verletzungen führen
- Keine Gasflaschen oder Gaskartuschen in der Nähe vom Gasgrill lagern

Montage / Aufbau (siehe auch QR Code Seite 10)

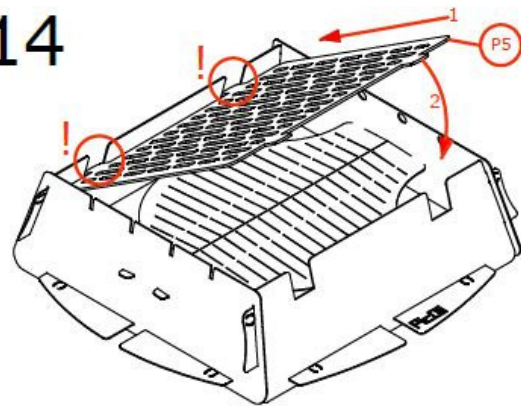




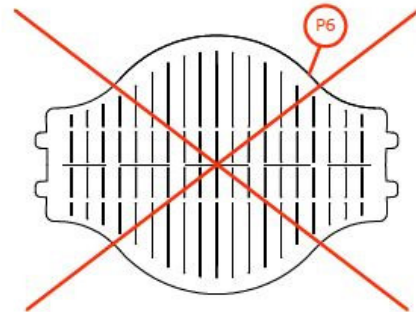
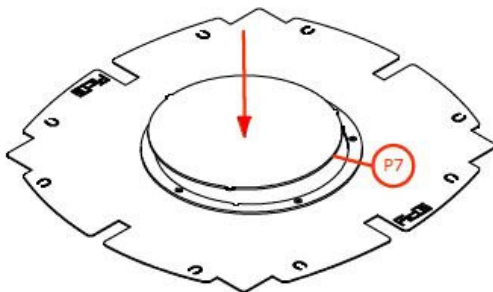
13



14



Optional für den Betrieb mit Holzohle oder Holz



Demontage / Abbau

- Führen Sie alle Montageschritte 1-14 in umgekehrter Reihenfolge aus. Hierfür müssen die Haken, die in der Montageanleitung mit einem „Klick“ beschriftet sind mit dem Finger gedrückt werden, damit sich die Verbindung löst.

Reinigung

- Nach der Demontage können Sie alle Teile problemlos in die Spüle legen, einweichen und mit einer Spülbürste vom eingebranntem Fett befreien
- Alternativ können Sie auch alle Teile in die Spülmaschine stellen. Dieses reicht in aller Regel aber nicht für stark eingebranntes Fett aus
- Hartnäckige Fettreste können Sie mit einem Topfschwamm aus Stahlwolle für Edelstahloberflächen oder andere Backofen- bzw. Grillreiniger entfernen

Technische Daten

- **Produkt:** Art. Nr. 2021101
Mobiler Grillaufsatz Typ „PicOli stainless steel“
- **Gesamtmaße:** 29 x 29 x 7,4cm (BxTxH)
- **Gewicht:** 1300g
- **Grillfläche:** 20 x 18cm
- **Material:** 0,8mm Edelstahl Grillkörper / 1,5mm Edelstahl Grillrost

Garantie

Sie haben ein qualitativ hochwertiges Produkt gekauft. PicOli garantiert für das Produkt im Rahmen der Garantiebedingungen, bei normaler, freizeitgemäßer und nicht gewerblicher Nutzung für 24 (vierundzwanzig) Monate ab Kaufdatum für alle Teile hinsichtlich Fehlerhaftigkeit und Verarbeitungsfehler.

Von der Garantie ausgenommen sind alle Verschleißteile, wie z.B. Grillroste und Wärmeleitbleche, sowie Unebenheiten, Kratzer oder Beulen an den Blechteilen, sowie Farbunterschiede entstanden durch Hitze oder eingebranntes Fett und leichte Korrosion wie z.B. Flugrost.

Die Verriegelungslaschen (beschriftet in der Montageanleitung mit „Klick“) müssen von Zeit zu Zeit leicht herausgedrückt werden (siehe auch QR Code Seite 10), sollten sie nicht mehr das gewohnte „Klickgeräusch“ beim Zusammenstecken des Grills hören (ohne das „Klickgeräusch“ verriegeln die Einzelteile sich nicht).

Der Vertreiber behält sich das Recht vor, evtl. entstandene Kosten selbst zu tragen oder an den Käufer weiter zu berechnen.

Diese Garantie schließt nicht das Versagen oder Benutzerschwierigkeiten mit ein, die durch mutwillige Beschädigung, Missbrauch, Veränderung, falsche Anwendung, unvorsichtige Benutzung, falsche Montage oder schlechte Wartung entstanden sind.

Inverkehrbringer

Störmann, Oliver und Pickhardt, Dirk GbR

Ahornallee 28

33330 Gütersloh

E-Mail: service@picoli-grills.de / www.PicOli-Grills.de

Montage / Aufbau PicOli Edelstahl



Herausdrücken der Verriegelungslaschen

